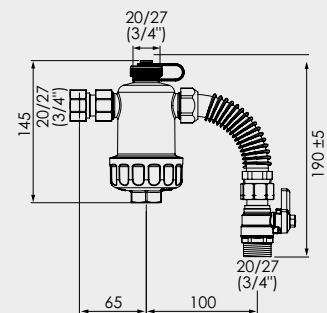
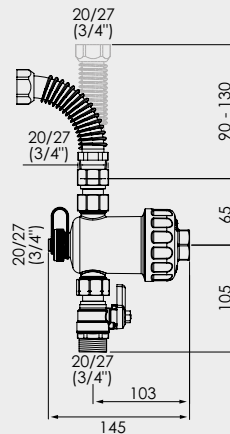


FILTRE MAGNÉTIQUE COMPACT MULTI POSITION 20/27



- ÉLIMINATION CONTRÔLÉE DES IMPURETÉS
- DOUBLE FILTRATION : AIMANT 9 000 G + CARTOUCHE À MAILLE
- AIDE À PROTÉGER LA CHAUDIÈRE ET SES COMPOSANTS
- FORMAT COMPACT - IDÉAL POUR LES ESPACES RÉDUITS
- INSTALLATION MULTI-POSITION

Filtre magnétique compact multi position 20/27

DESCRIPTION	<p>Mâle 3/4" et Femelle 3/4".</p> <ul style="list-style-type: none"> - Filtre magnétique en technopolymère. - Puissant aimant de 9 000 Gauss. - Avec cartouche magnétique extractible, cartouche filtrante à maille, raccord femelle tournant, vanne à boisseau d'interception pour une élimination plus facile des déchets, sans vider l'installation. <p>- Contenu : Filtre magnétique (cartouche et aimant) / Vanne à boisseau sphérique G 3/4" / Calotte de raccordement G 3/4" / Bouchon de purge / Flexible extensible 90-130mm avec Ø20mm.</p>
CARACTÉRISTIQUES	<p>Lorsque le fluide caloporteur entre dans le filtre magnétique, sa vitesse diminue. Cette baisse de vitesse permet aux particules solides les plus lourdes (boues, dépôts métalliques, sédiments) de se déposer naturellement au fond de l'appareil par gravité. En parallèle, les particules d'origine ferromagnétique — issues notamment de la corrosion des éléments en acier du circuit — sont captées et retenues par un aimant permanent haute intensité intégré dans le filtre.</p> <p>Toutes ces impuretés, lourdes ou magnétiques, s'accumulent ensuite dans la chambre de collecte située dans la partie inférieure. Elles sont ainsi empêchées de retourner dans le circuit, ce qui protège durablement la chaudière et les organes hydrauliques.</p>
APPLICATIONS	<p>Le filtre magnétique élimine les boues et particules circulant dans l'eau du chauffage afin de protéger la chaudière, l'échangeur, la pompe et les vannes. Il améliore l'efficacité énergétique du système et prolonge la durée de vie de l'installation. Hautement magnétique, le pot de décantation est conçu pour séparer les particules de matière détachées du système d'eau et les éliminer de manière contrôlée.</p>
CONDITIONS D'UTILISATION	<ul style="list-style-type: none"> - Pression de service: max. 10 bar - Temp. de fonctionnement: max. 110 °C - Corps : PA66-GF30 et laiton (nickelé) - Vanne à boisseau sphérique: laiton (nickelé) - Aimant : 9000 Gauss (néodyme) - Filtre: AISI 304

17/06/26

COMPATIBILITÉ	Le filtre magnétique est installé dans les systèmes de chauffage et les systèmes solaires.
SPECIFICATIONS D'INSTALLATION	Méthode 1 (horizontale) : Schéma de placement : avec le corps du filtre à cartouche orienté vers l'avant. Méthode 2 (verticale) : Schéma de placement : avec cartouche et corps magnétique orientés vers le bas.
GARANTIE ET EXCLUSION	Après réception du produit, vérifier l'intégrité de l'emballage et l'absence de dommages. L'identification du produit se fait grâce à la plaque signalétique correspondant au modèle choisi. En cas de divergences ou de doutes concernant l'apparence ou les spécifications, contacter immédiatement le fournisseur et expliquer la raison du défaut. Ne pas utiliser le produit en cas de doute sur son installation.
PRESCRIPTION DE POSE	Le pot à boue magnétique peut être utilisé lorsque les raccordements muraux ne sont pas alignés avec les raccords de la chaudière, ou lorsque plus d'espace de manœuvre est nécessaire sous la chaudière. Les connexions se font donc à l'aide de tuyaux flexibles en acier inoxydable (fournis dans l'emballage).
PRESCRIPTION D'ENTRETIEN	L'entretien courant consiste à nettoyer périodiquement la chambre de collecte en ouvrant la vanne de vidange, après avoir retiré l'aimant, sans avoir besoin de démonter l'appareil du circuit.